

SLQP 系列轻型高速潜水防洪泵
(便携式大流量潜水电泵)

使用说明书



郑州市神龙泵业有限公司

一、产品简介

SLQP 系列轻型高速潜水防洪泵是在 QF 系列防洪抢险泵的基础上研制而成,该泵不仅能充分发挥防洪抢险泵机动灵活性,在水泵的移动性能上更是有了重大的突破,缩小了水泵的体积、降低了水泵的重量,依靠人力就能移动水泵至指定地点展开作业。该水泵在结构上更加紧凑,便于维修,可以潜入各种水环境中运行而不必担心堵塞。

主要用途:

SLQP 系列轻型高速潜水防洪泵可应用在排涝、抗旱、应急排水抢险、市政工程临时积水、江河水库应急调水、消防应急排水、应急抽排水等,对基础设施要求简单,可实施远程救援。

1、产品特点:

- 1)、进出水扬程损失小,装置效率高,环保节能;
- 2)、无需做任何水泵基础,可直接把水泵放入水中;
- 3)、泵在水中运行,水流能快速把电机散发的热量带走,且噪声低;
- 4)、泵的总重量轻,约 35kg 左右,普通人一个人就可以拎起,是同等流量扬程情况下传统潜水泵重量的十五分之一;
- 5)、水泵体积小,外形只有同等流量扬程情况下传统潜水泵的二分之一,它甚至能直接挂在简易浮体上(如救生圈、车胎等)放到水库、湖泊、河流中抽水;
- 6)、水泵设有手提装置,遇突发情况时能快速手提至各种复杂工况的地点,快速进入工作状态。
- 7)、该系列水泵可组合使用,以满足用户不同的流量需求。
- 8)、该泵还可以与移动抢险车进行配套,以达到临时排涝抗旱抢险的目的。

二、型号说明及性能参数:

1、水泵型号说明:

例: 200SLQP300-10-15

其中 200——代表水泵出口直径, mm

SLQP——代表轻型高速潜水防洪泵

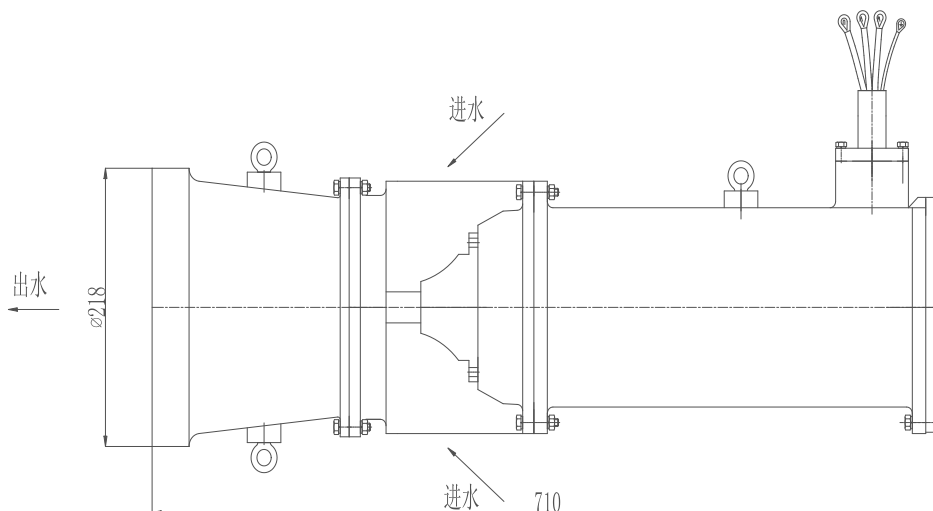
300——代表水泵流量, m³/h

10——代表水泵扬程, m

15——代表水泵功率, kw

三、结构说明

1.外型结构



2.轴密封

独立的机械密封使电机与介质密封隔离，上下串联安装提供双重保险，提高了密封可靠性。在机械密封后加配我公司独有的密封装置，防止杂质进入，保护机械密封，延长其使用寿命，保证 JXGFB 系列轻型高速潜水防洪泵的可靠性。

3.油室

油润滑并冷却机械密封，并在电机和介质之间形成防湿隔离带。

4.轴承

轴承采用进口滚动轴承，能够承受所有的轴向力和径向力，并完全与介质密封隔离。

5.电机

高性能永磁变频电机，特别为 JXGFB 系列轻型高速潜水防洪泵设计制造，符合 GB755 标准。绝缘等级 H 级，最高工作温度可达 155℃。随功率的不同（或用户要求），频率可任意调节（0-227HZ），电压等级可采用：380V（三相四线）。

6.轴

泵机同轴，结构紧凑，电机轴伸尽量短，从设计上消除挠度，运行时振动小，延长机械密封和轴承使用寿命。主轴采用优质不锈钢制造。

- ★ 电机转子与叶轮同轴；
- ★ 电机转向：从出水喇叭方向看，叶轮为逆时针方向旋转；如反向旋转只需将变频器出线端（变频器与快插之间的动力线）任意对调两根线即可；
- ★ 机械密封将电机腔与液体隔开；

★ 作用在转子上的轴向力、径向力由滚动轴承承受；

注：如用户有特殊要求时，则按合同中要求设置保护功能。

警告：必须确保接地可靠，且接地阻值小于 $4\ \Omega$ 。

注意：当用户无法排除故障时，请与我公司联系，由我公司服务人员到场解决，切不可盲目拆卸，以免造成不必要的损失。

四、维护保养

★ 运行前，必须检查水泵电动机的相对地间绝缘电阻： $\leq 660V$ ，应 $\geq 50M\ \Omega$ ；并检查接地是否牢固可靠，且电阻 $\leq 4\ \Omega$ ；

★ 运行过程中必须定期检查电动机的相对地间绝缘电阻，并检查接地情况，查看电缆表皮是否破裂等；

★ 进水端盖和电机壳之间设置的密封环具有密封功能，进水端盖与密封环的间隙过大而造成润滑油外露时应该更换密封环；

★ SLQP 系列轻型高速潜水防洪泵在规定的工作介质条件下正常运行半年后，应检查密封室密封情况，及观察密封室的油是否呈乳化状态或有水沉淀，如有，应及时更换 L-AN32 号机械油和机械密封；

★ SLQP 系列轻型高速潜水防洪泵运行累计达 10000 小时，应对超轻型变频防洪泵进行一次返厂保养；

☆ 更换机械密封件；

☆ 更换油室中 L-AN32 号机械油；

☆ 进行整体气压试验；

☆ 进行其它机械的传动和电气设备正常保养；

☆ SLQP 系列轻型高速潜水防洪泵长期（超过 3 个月）不用时，应将其从水中提出，不要长期浸泡在水中；当气温较低时，需将超轻型变频防洪泵提出，防止冰冻；

☆ 备用泵在可能的情况下，应定期替换运行，以减少电机定子绕组受潮的机会。

注意：

☆ 更换机油时，小心地拧开下端盖（电机下端）的堵头螺钉（油腔中可能有剩余压力，小心油的喷溅），用抽油泵将油抽出，也可把泵放平，使泵中的油自然流出；

☆ 机械密封的装拆：应在干净的状态下进行，装配介质用纯净的润滑油或洗涤液作为组装介质（应由本公司服务人员进行）。

五、储藏

☆ SLQP 系列轻型高速潜水防洪泵从工厂生产出来后，其运输和储藏应置于干燥的场合。

☆ SLQP 系列轻型高速潜水防洪泵应在阴凉、干燥、无震动的场合保存，以免曝晒而造成的电缆线老化，电缆线端部严禁进水；

☆ 松开电缆线压盖的螺栓，以防止电缆线的密封部分老化；下水前必须再拧紧螺栓；

☆ 防潮保护：机械加工的零件，必须采取防锈措施，必要时要用干燥的材料密封包装以达到防潮的作用，每季度必须对其监测、保护能力进行检查。

☆ 机械密封保护：每月必须将转子转动，从而使摩擦副形成一层保护润滑膜，使机械密封动、静环不至互相粘附。

☆ 绝缘保护：应防止水汽从电缆外露端渗入电机降低绝缘电阻，储藏时应对电缆末端进行密封。

六、运行故障及排除方法

故障	原因	排除方法
流量不足 或 不出水	☆阀门未打开到位	检查阀门开启度
	☆转动方向是否反向	检查叶轮转向并调整
	☆管道、叶轮被堵	清理管道及叶轮堵塞物
	☆密封环磨损	更换
	☆抽送液体密度大或粘度高	改变介质条件
	☆叶轮脱落或损坏	紧固叶轮或更换
	☆当多台泵并联运行时，没有安装单相阀或单相阀密封不严	检查或更换、增加单相阀
运行不稳定	☆叶轮损坏	更换
	☆叶轮不平衡	更换
	☆轴承损坏	更换
	☆进口吸入空气	增加淹没深度
绝缘电阻偏低	☆电缆安装前端落入水中	更换电缆、烘干电机
	☆电缆线破损引起进水	更换电缆、烘干电机
	☆机械密封磨损或没安装好	更换机封、烘干电机
	☆O形圈失效	更换O形圈、烘干电机
	☆堵头螺钉松动	拧紧堵头、烘干电机

注：SLQP系列轻型高速潜水防洪泵应在使用说明书规定的条件下使用。如果改变运行条件，必须与本公司协商后确定，严禁脱水或离水运行。

七、性能参数表

型号	排水口径(mm)	流量(m ³ /h)	扬程(m)	功率(Kw)
150SLQP-150-35-22	150	150	35	22
200SLQP-300-16-26	200	300	16	26
200SLQP-400-8-15	200	400	8	15
200SLQP-400-10-18.5	200	400	10	18.5
200SLQP-500-10-22	200	500	10	22
200SLQP-400-15-30	200	400	15	30
250SLQP-800-8-30	250	800	8	30
250SLQP-900-8-37	250	900	8	37
250SLQP-800-10-37	250	800	10	37
250SLQP-600-15-45	250	600	15	45
300SLQP-1000-10-45	300	1000	10	45

神武[®]
SHEN WU

郑州市神龙泵业有限公司

ZHENGZHOU SHENLONG SUBMERSIBLE PUMP CO.,LTD

地址：中国·河南·郑州市高新技术开发区冬青街 26 号河南电子商务产业园 6 号楼

邮编：450052

电话：0371-55356761、55356762

传真：0371-55356763

网址：<http://www.hnshenwu.com>

生产基地：荥阳广高公路西段